



Delta

WATERONTHARDERS



Delta

DUPLEX

MOSELA



Zonder elektriciteit

Laag zout- en waterverbruik

Gemakkelijk te installeren

Verschillende oriëntaties mogelijk

Zacht water 24/24

100% GREEN

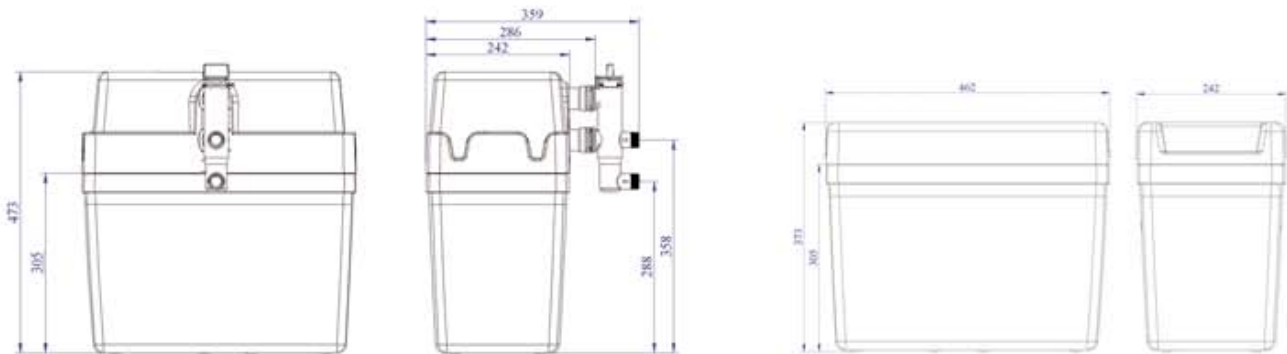




Delta

WATERONTHARDERS

MOSELA



TECHNISCHE GEGEVENS

Harsvolume	2 x 3L
Aansluitingen bypass	3/4"
Werkdruk	1 – 8 bar*
Debiet (Δp 1 bar)	max. 2600 l/h
Uitwisselingscapaciteit	2 x 150 m ³ /ppm CaCO ₃
Waterverbruik/regeneratie	18 L
Zoutverbruik/regeneratie	0,3 kg
Duur van de regeneratie	15 min
Max. temperatuur	40° C
Afmetingen ontharder (incl. bypass)	(h) 473 mm x (b) 462 mm x (d) 359 mm
Afmetingen zoutreservoir	(h) 373 mm x (b) 462 mm x (d) 242 mm

* Voor een correcte regeneratie van de Delta waterontharders, moet er een minimum uitgangsdruk zijn van 0,8 bar.

100% GREEN

