



VAN MEERENDONK
WATERONTHARDERS



Installatiegids simplex

Isera

Rusela

Escalda

Het is aan te raden een waterontharder door een gespecialiseerde installateur te laten plaatsen. Ondanks dat de DELTA waterontharder waarschijnlijk de meest eenvoudige en betrouwbare waterontharder is op de markt, is het noodzakelijk alle vereiste voorzorgsmaatregelen te treffen en de lokale reglementering na te leven. De installatiegids werd opgesteld om de professionele installateur te helpen, rekening houdend met het feit dat deze persoon vooral kennis heeft op gebied van hydraulische waterontharders en huishoudelijke loodgieterij. De goede werking van het apparaat kan enkel gegarandeerd worden door de juiste plaatsing ervan. Een regelmatige controle van uw Delta waterontharder garandeert u een optimale werking en een lange levensduur van uw toestel.

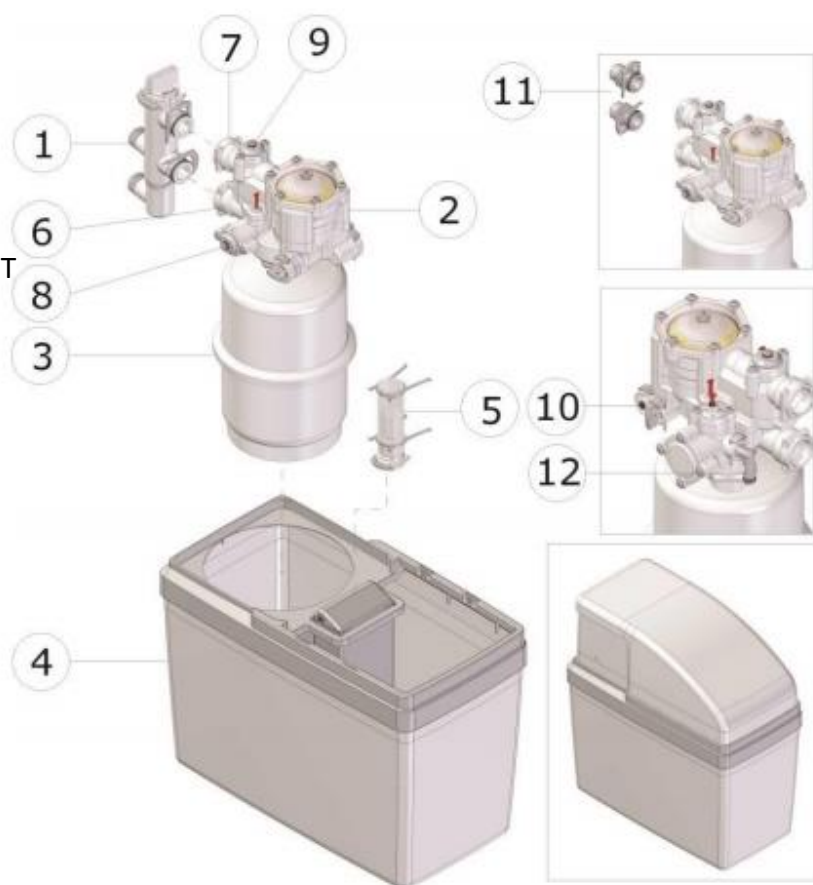


Inhoud:

1. Onderdelen
2. Voorzorgsmaatregelen
3. Installatie
4. Instellingen
5. Opstarten
6. Handmatige regeneratie

1. Onderdelen

1. BYPASS
2. KLEPPENHUIS
3. HARSTANK
4. CONTAINER VOOR APPARAAT EN/OF ZOUT
5. PEKELKLEP (vlotter)
6. WATER IN
7. WATER UIT
8. INSTELLING RESTHARDHEID
9. INSTELLING INKOMENDE HARDHEID
10. NAAR PEKELKLEP
11. KOPPELINGEN (1/2", 3/4", 1")
12. NAAR HET RIOOL



2. Voorzorgsmaatregelen

- Zorg dat u het nodige gereedschap bij de hand hebt voor u met de plaatsing begint.
- Volg alle lokale wettelijke voorschriften.
- Lees deze installatiegids. In geval van vragen of opmerkingen, gelieve contact op te nemen met uw Delta leverancier.
- Controleer de inkomende druk: minimum 1 bar (dynamisch), max. 8 bar (statisch) (15 PSI- 116 PSI). Verminder indien nodig de inkomende druk.
- Plaats geen Delta waterontharder naast een warmtebron (de omgevingstemperatuur moet lager zijn dan 50°C).
- Bescherm de waterontharder en de afvoerleiding (onderdelen nummer 12) van vorst.
- Zorg dat u de meest recente installatiegids bij de hand hebt. Controleer dit bij uw Delta leverancier.

3. Installatie

1. Sluit de hoofdkraan en zorg dat de druk uit de leidingen is. Dit kan door een kraan te openen.
2. Onderbreek de hoofdleiding na de hoofdkraan en sluit deze rechtstreeks aan op de Delta waterontharder (met de koppelingen) of Delta Bypass (aanbevolen). Volg de pijlen voor water in- en uitgang op zowel de waterontharder als op de Bypass. Let erop dat het filtertje op de ingang er niet uitvalt! De Delta Bypass heeft een $\frac{3}{4}$ " aansluiting. De rechtstreekse verbindingen op de waterontharder zijn beschikbaar in $\frac{1}{2}$ ", $\frac{3}{4}$ " en 1".
3. Verbind de afvoer elleboog (nummer 12 bij onderdelen) of rechte afloop met een flexibele afvoerleiding van 16mm (zoals door uw lokale leverancier ter beschikking gesteld) met een in de buurt aanwezige afvoer. Zorg ervoor dat de afvoer beschermd is tegen vorst en warmte (min. 5°C max. 50°C). Let op: Voor de aansluiting van de flexibele afvoerslang op een vaste afvoerleiding, wordt er verwezen naar de lokale voorschriften.

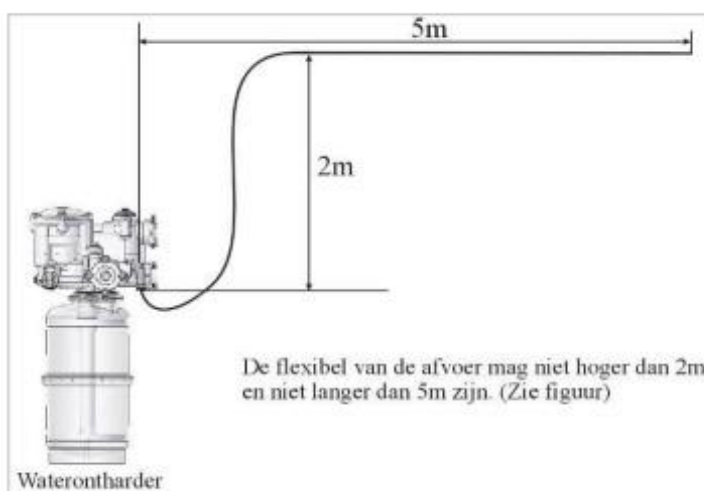


Met afvoer elleboog



Met rechte afvoer

Rechts: Maximale hoogte en afstand van de afvoerdarm



4. Verbind de Delta waterontharder met de pekelklep (nummer 5 bij onderdelen) door middel van een flexibele leiding van 4 mm. Zorg ervoor dat u de leidingen tot aanslag in de snelkoppelingen steekt. Controleer of er nergens een knik of vernauwing in de leiding zit.
5. Vergeet niet de meegeleverde overloop te installeren. Maak eerst een gat in de zoutbak met een diameter van 21mm. U kan kiezen waar u dit maakt, maar het moet op ongeveer 10cm van de bovenrand van de container komen. Als het gat geboord is, schroef dan de overloop elleboog vast met de meegeleverde moer. Verwijder ook alle bramen en stukjes plastic die in de container zijn gevallen door het boren.
6. Plaats nu het apparaat in (escalda) of 3 meter van zoutbak. Voor montage van de pekelklep, open het klepje door de zijkanten lichtjes in te drukken. Plaats de pekelklep in de voorziene ruimte met de correcte zijde naar boven. Zorg ervoor dat de pekelklep helemaal op de bodem zit. Let erop dat de leiding nergens geklemd zit en dat er geen knik in it. Desnoods dient u het even terug los te koppelen en opnieuw op een correcte wijze aan te koppelen. Sluit het klepje terug.

4. Instellingen

Inkomende hardheid

Meet de hardheid van het inkomende water door middel van een hardheidstestkit (niet meegeleverd) of zoek het op bij uw waterleverancier. Delta gebruikt ppm instellingen op de ontharder (1DH = 17.8ppm).

Uitgaande hardheid

Met deze instelling is te bepalen hoeveel kalk er nog mee komt met de ontharder. Een duidelijke uitleg van de uitgaande hardheid is te vinden op ons YouTube kanaal:



Van Meerendonk waterontharders

inkomende hardheid

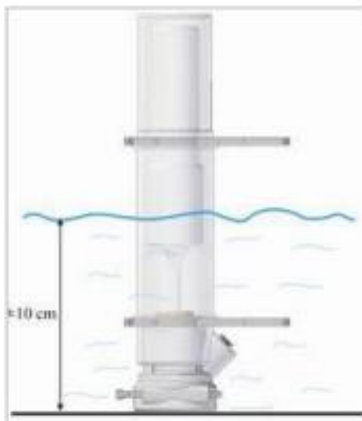


uitgaande hardheid



5. Opstarten

1. Laat de Bypass in stand “bypass” staan, open de hoofdkraan en laat het water gedurende enkele minuten doorstromen om te vermijden dat er onzuiverheden in de waterontharder zouden binnendringen. Indien u geen Bypass gebruikt, open langzaam de hoofdkraan.
2. Vul de zoutbak met zout in de daartoe voorziene ruimte. Gebruik enkel specifiek zout geschikt voor huishoudelijke waterontharders (regeneratie zout).
3. Giet water in de zoutbak totdat het waterpeil 10cm (4”) hoog staat. (de vlotter van de pekelklep moet drijvende zijn)
4. Draai de Bypass langzaam in stand “service”. Open de hoofdkraan als je geen Bypass gebruikt.
5. Neem nu een debiet af (open een koud waterkraan ergens achter de verzachter). Er kan een hoeveelheid lucht en verkleuring door de kraan komen. Dit is afkomstig uit de ontharder en is eenmalig. (enkel bij het opstarten) Wanneer er enkel helder water en geen lucht meer uit de kraan komt, sluit je deze kraan terug.



6. Handmatige regeneratie

Gebruik een zeskant sleutel (inbus) nummer 5 om de programmaschijf (PRG) manueel te verdraaien. Draai de PRG met de pijltjes die erop staan tot hij staat zoals op de rechtse figuur. Wanneer de pijl en lijn op het transparante deksel, ter hoogte van de zone met de letter "B" staat voor brining (pekelen) komt, start de regeneratie. De PRG valt op dat moment een stukje naar beneden (is zichtbaar en hoorbaar). De letter "R" staat voor refill. (het terug vullen van de container met water op het einde van de regeneratie). Om er zeker van te zijn dat het apparaat in regeneratie staat moet er een klein debiet naar de afvoer gaan en moet het waterniveau in de zoutbak dalen.

Laat de verzachter zijn volledige regeneratie voltooien. Dit duurt ongeveer 12 minuten. Als de regeneratie afgelopen is, loopt er geen water meer naar de afvoer, hieraan kan je zien of de regeneratie afgelopen is.

Laat nu enige tijd water stromen uit een kraan achter de verzachter om al het resterend hard water uit de leidingen te spoelen.

Test nu de hardheid achter het apparaat met een "hardheidstest-kit". (niet meegeleverd) Pas indien nodig de resthardheidsinstelling aan.

